

Lavaverduras Lavaverduras con cuba fija, 8-30kg

ARTÍCULO # _____

MODELO # _____

NOMBRE # _____

SIS # _____

AIA # _____



660031 (LV200)

Lavaverduras de cuba fija
200 lt. carga 8/30 Kg

Descripción

Artículo No. _____

Características generales:

- Construcción robusta en acero inoxidable AISI 304 y montado sobre patas regulables en altura.
- Cuba de lavado y todos los paneles externos en acero inoxidable AISI 304; parte superior de soporte con área de trabajo en material no tóxico adecuado para uso alimentario.
- Componentes internos realizados completamente en acero inoxidable AISI 304 y material no corrosivo para lograr una higiene máxima.
- Filtro base de acero inoxidable perforado fácilmente extraíble para permitir la inspección de la base de la cuba; está tiene sistema de desbordamiento con un filtro adecuado de acero inoxidable AISI 304.
- Panel de control en la pared delantera del aparato que permite un funcionamiento rápido y sencillo.
- Electroválvula de drenaje para apertura y cierre rápido, que garantiza un desagüe de la cuba fácil y eficaz.
- Electroválvula de entrada de agua para un llenado rápido de la cuba.

Características técnicas

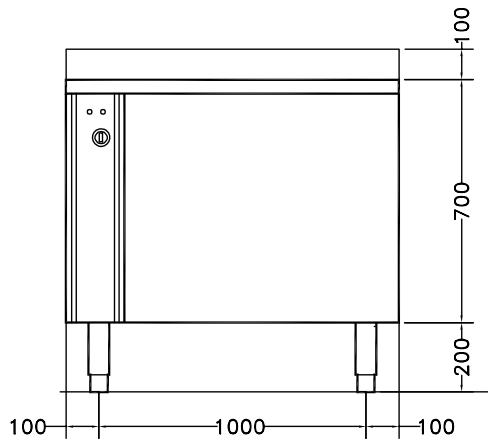
- Superficie de trabajo en material no tóxico apta para uso alimentario.
- Fondo de la cuba de doble inclinación para permitir la limpieza automática de la unidad.
- Recipiente de lavado con la forma adecuada para conseguir un remolino de agua eficaz.
- La válvula de bola manual "acción suave" regula la entrada y prensa del agua de lavado.
- Electroválvula de entrada de agua para el llenado de la unidad.
- Sencillo panel de control con interruptor de desagüe y mando para regular la intensidad de la recirculación del agua.
- Duración del ciclo de 2 a 3 minutos.
- Montado sobre patas ajustables de acero inoxidable.
- Protección contra chorros de agua IP25, objetos sólidos y pequeños animales (mayores de 6 mm).

Construcción

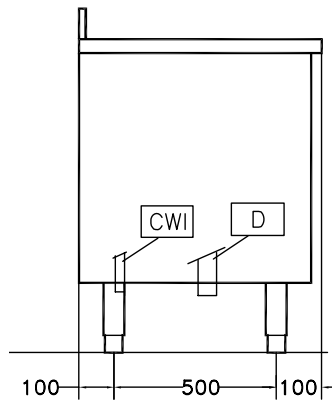
- Fabricado completamente en acero inoxidable AISI 304.
- El recipiente tiene una capacidad por ciclo de 8 kg para verduras de hoja o de 30 kg para verduras más grandes.

Aprobación: _____

Alzado

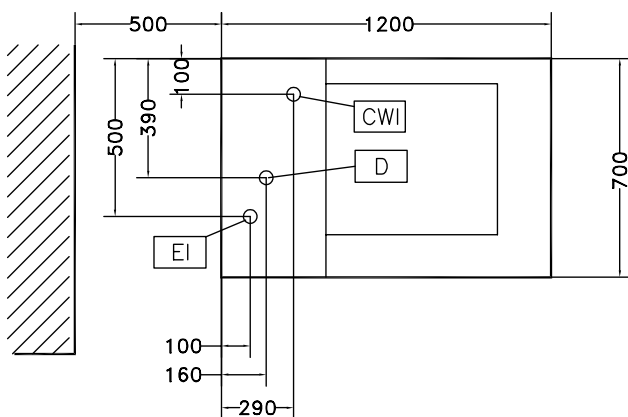


Lateral



CWI = Entrada de agua fría 1
 (limpieza)
 D = Desagüe
 EI = Conexión eléctrica (energía)

Planta



Eléctrico

Total watos 1.1 kW

Info

Dimensiones externas, ancho 1200 mm
 Dimensiones externas, fondo 700 mm
 Dimensiones externas, alto 850 mm
 Peso del paquete 133 kg
 Capacidad útil de la cuba: 200 lt
 Carga por ciclo - verduras
 ligeras: 8 kg
 Carga por ciclo - verduras
 pesadas: 30 kg